

NDSBP 系列三倍频电压发生器

产品说明书

 24h 13307128173

 2358407769

 whnort@163.com

 武汉市东湖开发区高新四路 40 号葛洲坝太阳城

尊敬的顾客

感谢您购买本公司 NDSBP 系列三倍频电压发生器。在您初次使用该仪器前，请您详细地阅读本使用说明书，将可帮助您熟练地使用本仪器。

我们的宗旨是不断地改进和完善公司的产品，因此您所使用的仪器可能与使用说明书有少许的差别。如果有改动的话，我们会用附页方式告知，敬请谅解！您有不清楚之处，请与公司售后服务部联络，我们定会满足您的要求。



由于输入输出端子、测试柱等均有可能带电压，您在插拔测试线、电源插座时，会产生电火花，小心电击，避免触电危险，注意人身安全！



安全要求

请阅读下列安全注意事项，以免人身伤害，并防止本产品或与其相连接的任何其它产品受到损坏。为了避免可能发生的危险，本产品只可在规定的范围内使用。

为了防止火灾或人身伤害，只有合格的技术人员才可执行维修。

使用适当的电源线。只可使用本产品专用、并且符合本产品规格的电源线。

正确地连接和断开。当测试导线与带电端子连接时，请勿随意连接或断开测试导线。

产品接地。本产品除通过电源线接地导线接地外，产品外壳的接地柱必须接地。为了防止电击，接地导体必须与地面相连。在与本产品输入或输出终端连接前，应确保本产品已正确接地。

注意所有终端的额定值。为了防止火灾或电击危险，请注意本产品的所有额定值和标记。在对本产品进行连接之前，请阅读本产品使用说明书，以便进一步了解有关额定值的信息。

请勿在无仪器盖板时操作。如盖板或面板已卸下，请勿操作本产品。

使用适当的保险丝。只可使用符合本产品规定类型和额定值的保险丝。

避免接触裸露电路和带电金属。产品有电时，请勿触摸裸露的接点和部位。

在有可疑的故障时，请勿操作。如怀疑本产品有损坏，请本公司维修人员进行检查，切勿继续操作。

请勿在潮湿环境下操作。

请勿在易爆环境中操作。

保持产品表面清洁和干燥。

警告：警告字句指出可能造成人身伤亡的状况或做法。

小心：小心字句指出可能造成本产品或其它财产损坏的状况或做法。

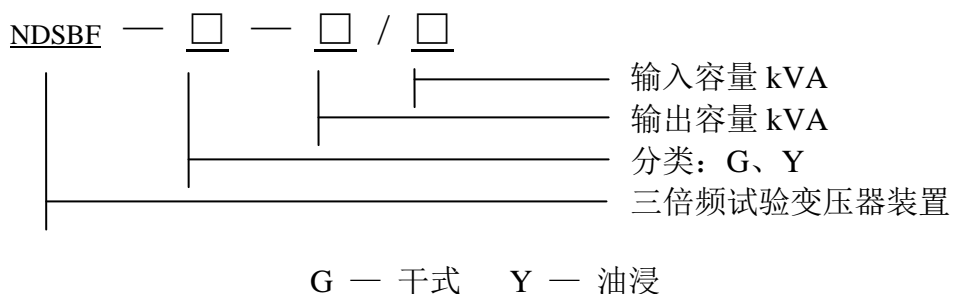
目 录

一、概述	4
二、产品分类	4
三、工作原理	4
四、技术指标	4
五、试验接线示意图	5
六、原理图	5
七、面板布置图:	6
八、操作说明	8
九、使用条件	9

一、概述

本产品根据中华人民共和国电力行业标准 DL/T848.4—2004 标准和原水电部 1985 年 1 月发布的《电气设备预防性试验规程》，为满足电力系统对高压电压互感器倍频感应耐压试验设备的要求而设计的。广泛用于电力系统 35~220kV 等级串激式电压互感器的交流耐压试验，以考核互感器的主、从绝缘强度，同时也可对电机及小型变压器的绕组进行感应试验；也可作为短时运行的 150Hz 电源用。

二、产品分类



三、工作原理

本装置采用三芯五柱结构，将铁芯工作磁通密度选择在饱和磁密以上，使开口接成三角形的次级绕组中的基波电势（正序向量）的向量和为零，而开口两端感应出同向的 150Hz 三次谐波（零序）。

四、技术指标

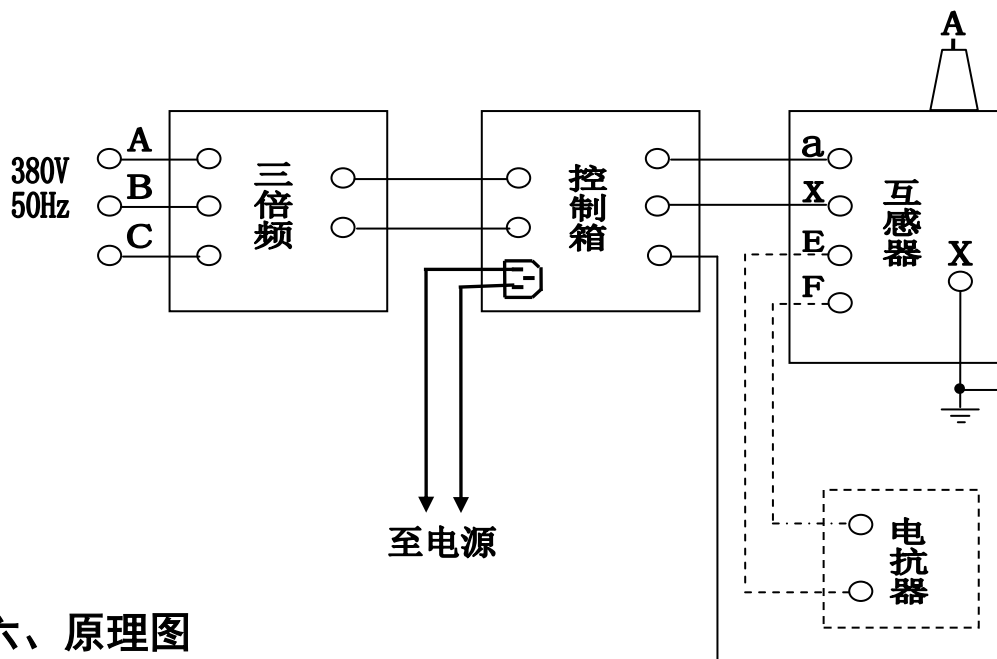
输入电压 380V 50Hz 正弦波
输出电压 300V 400V 500V 800V 1000V 150Hz 波形失真 ≤5%

输出容量 3kVA、5kVA、10kVA、20kVA、30kVA、50kVA

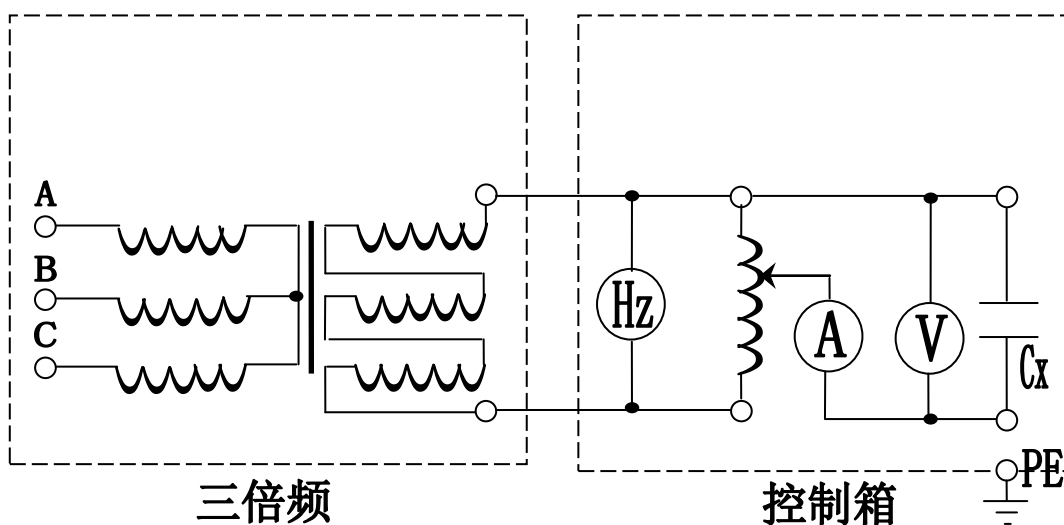
空载运行时间 ≤ 5 分钟

负载运行时间 40~60s

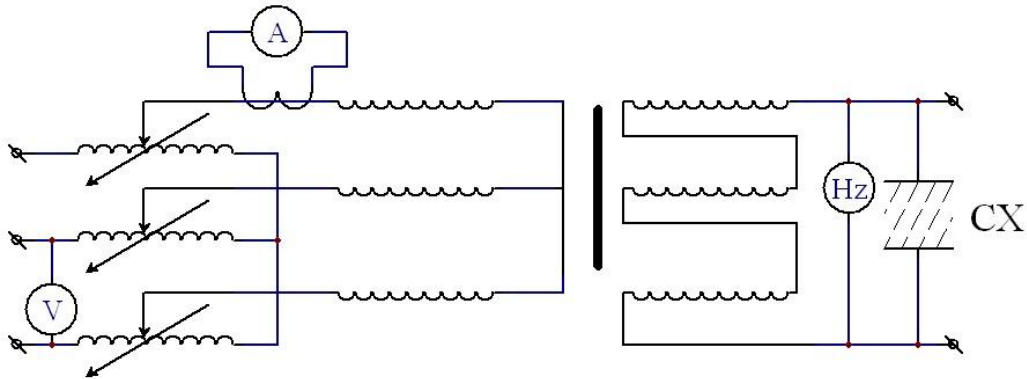
五、试验接线示意图



六、原理图



150Hz/300V 以下原理图



150Hz/500V以上原理图

七、面板布置图：

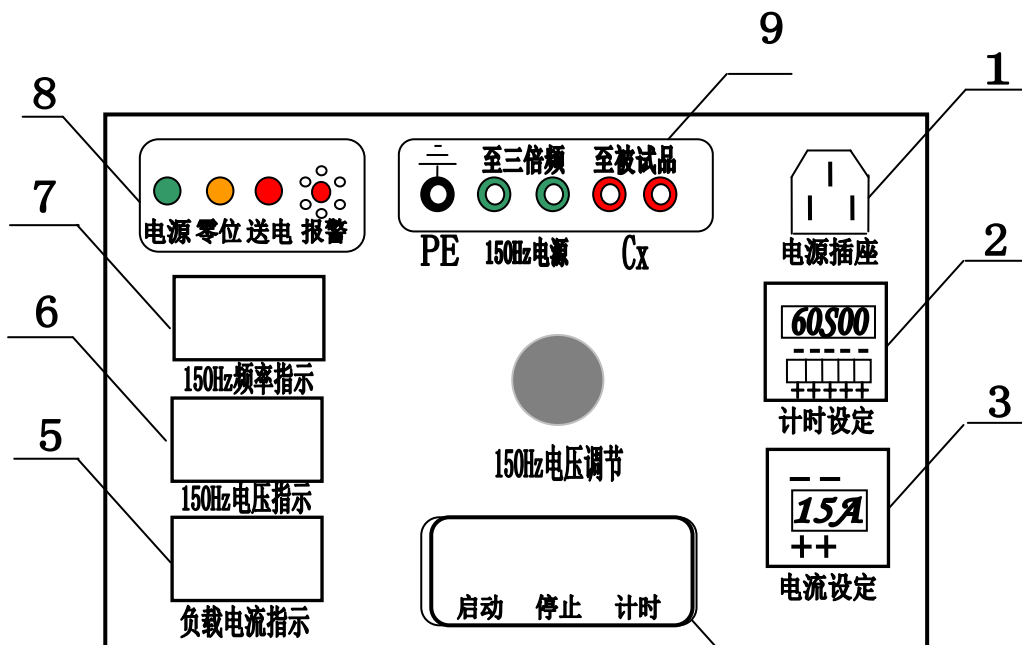


图 2：控制箱面板布置

1—电源插座

2—数显时间继电器

3—电子电

流整定器

4—启动、停止、计时按钮

5—负载电流指示

6—150Hz 电压指示

7—150Hz 频率指示

8—信号灯、报警闪光灯

9—接

线柱



图三：操作台面板图

八、操作说明

8.1 将试验所需的 SFQ-81 三倍频、XCJH—5 操作箱、互感器及电抗器按示意图所示的方式连接好；仔细检查，确保输入、输出、仪表接地线准确无误后，方可通电进行操作。此时三倍频的次级输出即为 150Hz 的三倍频电源。

8.2 接通电源，电源指示灯亮。将调压器的手柄旋至零位处，零位开关合上，零位指示灯亮。按下启动按钮，接触器合上，主回路通电，工作指示灯亮。

8.3 顺时针缓慢均匀旋转调压器的手柄，并密切注视仪表，当升到所需高电压值时，应停止旋转，并开始计耐压时间。时间一到，及时反向旋转手柄，直

到调压器回到零位上，零位指示灯亮。

8.4 试验完毕后，按下停止按钮，接触器断电，工作指示灯灭，此时变压器断电。

8.5 本装置设有过流保护，出厂时按额定输出的电流 80% 整定，用于小负载时，应根据负载重新整定，当升压或耐压过程中出现过流或击穿现象时，接触器断电，切断主回路，起到保护作用。

8.6 此套试验装置带有多抽头的电抗器，当三倍频发生器带上 JCC1 类型高压串级式电压互感器负载时，可在被试验的高压互感器某一绕组上接入可调的电抗器进行电流补偿来提高整个试验回路的功率因素。

九、使用条件

海拔高度：≤1000m

环境温度：-10~+40℃

相对湿度：≤95%

周围无水蒸气、腐蚀性气体及易爆炸性介质。