

NDYH-VI 氧化锌避雷器测试仪

产品说明书

 24h 13307128173

 2358407769

 whnort@163.com

 武汉市东湖开发区高新四路 40 号葛洲坝太阳城

尊敬的顾客

感谢您购买本公司 NDYH-VI 氧化锌避雷器测试仪。在您初次使用该仪器前，请您详细地阅读本使用说明书，将可帮助您熟练地使用本仪器。

我们的宗旨是不断地改进和完善公司的产品，因此您所使用的仪器可能与使用说明书有少许的差别。如果有改动的话，我们会用附页方式告知，敬请谅解！您有不清楚之处，请与公司售后服务部联络，我们定会满足您的要求。

由于输入输出端子、测试柱等均有可能带电压，您在插拔测试线、电源插座时，会产生电火花，小心电击，避免触电危险，注意人身安全！

安全要求

请阅读下列安全注意事项，以免人身伤害，并防止本产品或与其相连接的任何其它产品受到损坏。为了避免可能发生的危险，本产品只可在规定的范围内使用。

为了防止火灾或人身伤害，只有合格的技术人员才可执行维修。

使用适当的电源线。只可使用本产品专用、并且符合本产品规格的电源线。

正确地连接和断开。当测试导线与带电端子连接时，请勿随意连接或断开测试导线。

产品接地。本产品除通过电源线接地导线接地外，产品外壳的接地柱必须接地。为了防止电击，接地导体必须与地面相连。在与本产品输入或输出终端连接前，应确保本产品已正确接地。

注意所有终端的额定值。为了防止火灾或电击危险，请注意本产品的所有额定值和标记。在对本产品进行连接之前，请阅读本产品使用说明书，以便进一步了解有关额定值的信息。

请勿在无仪器盖板时操作。如盖板或面板已卸下，请勿操作本产品。

使用适当的保险丝。只可使用符合本产品规定类型和额定值的保险丝。

避免接触裸露电路和带电金属。产品有电时，请勿触摸裸露的接点和部位。

在有可疑的故障时，请勿操作。如怀疑本产品有损坏，请本公司维修人员进行检查，切勿继续操作。

请勿在潮湿环境下操作。

请勿在易爆环境中操作。

保持产品表面清洁和干燥。

警告：警告字句指出可能造成人身伤亡的状况或做法。

小心：小心字句指出可能造成本产品或其它财产损坏的状况或做法。

目 录

一、仪器特点.....	4
二、仪器面板示意图.....	5
三、主要技术参数.....	5
四、操作模式.....	6
五、仪器操作步骤.....	9
六、测量原理.....	11
七、测试数据说明.....	13
八、常见故障分析.....	14
九、注意事项.....	15
十、设备成套.....	15

使用说明书

NDYH-VI 型氧化锌避雷器测试仪是用于检测氧化锌避雷器电气性能的专用仪器，该仪器适用于各种电压等级的氧化锌避雷器的带电或停电检测，从而及时发现设备内部绝缘受潮及阀片老化等危险缺陷。

仪器操作简单、使用方便，测量全过程由单片机控制，可测量氧化锌避雷器的全电流、阻性电流及其谐波、工频参考电压及其谐波、有功功率和相位差，大屏幕可显示电压和电流的真实波形。仪器运用数字波形分析技术，采用谐波分析和数字滤波等软件抗干扰方法使测量结果准确、稳定，可准确分析出基波和 3~7 次谐波的含量，并能克服相间干扰影响，正确测量边相避雷器的阻性电流。本机配有高速面板式打印机，可充电电池，试验人员在现场使用十分方便。仪器采用独特的高速磁隔离数字传感器直接采集输入的电压、电流信号，保证了数据的可靠性和安全性。

一、仪器特点

- 1、本机采用大屏幕液晶显示，全中文菜单操作，使用简便。
- 2、高精度采样、处理电路，先进的付里叶谐波分析技术，确保数据更加可靠。
- 3、仪器采用独特的高速磁隔离数字传感器直接采集输入的电压、电流信号，保证了数据的可靠性和安全性。
- 4、本仪器可以使用电场感应的方法代替 PT 二次接线。
- 5、支持无同步电压取样方式。
- 6、本仪器可以三相同测，自动补偿。使用特别方便
- 7、具有阻性电流基波峰值输出、边相校正等功能。
- 8、仪器配有可充电电池、日历时钟、微型打印机，可存储 120 组测量数据；

二、仪器面板示意图



图一

面板说明：

- | | | |
|-----------------|-----------------|------------------|
| 1---参考电压输入端； | 2---A 相泄漏电流输入端； | 3--- B 相泄漏电流输入端； |
| 4---C 相泄漏电流输入端； | 5---测量接地端； | 6---微型打印机； |
| 7---安全接地端； | 8---充电插座； | 9---电源开关； |
| 10---大屏幕液晶显示器； | 11---触摸键盘区； | |
- ▲增大 ▼减小 ▼功能 ↵确定

三、主要技术参数

全电流测量范围： 0—10mA 有效值，50Hz/60Hz 准确度：± (读数×5% + 5μA)

阻性电流基波测量准确度 (二次法不含相间干扰)：± (读数×5% + 5μA)

电流谐波准确度：± (读数×10% + 10μA)

参考电压输入范围：25V—250V 有效值，总谐波含量 < 30% 50Hz/60Hz

参考电压测量准确度：± (读数×5% + 0.5V)

电压谐波测量准确度: ± (读数×10%)

基波电流与基波电压间夹角：0-360°

电池工作时间：主机 6 小时 充电电源：220V±10% 50Hz/60Hz 充电时间：5 小时

主机体积：325×280×140

主机重量：3.5Kg(不含线缆)

工作环境：温度：-10—50℃ 湿度：< 90%

四、操作模式

1. 有线模式：

仪器输入 PT 二次电压作为参考信号，同时输入 MOA 电流信号，经过傅立叶变换可以得到电压基波 U_1 、电流基波峰值 I_{x1p} 和电流电压角度 Φ 。因此与电压同相分量为阻性电流基波峰值 (I_{r1p})，正交分量是容性电流基波峰值 (I_{c1p})：

$$I_{r1p} = I_{x1p} \cos \Phi \quad I_{c1p} = I_{x1p} \sin \Phi$$

考虑到 $\delta = 90^\circ - \Phi$ 相当于介损角，直接用 Φ 评价 MOA 也是十分简捷的：没有“相间干扰”时， Φ 大多在 $81^\circ \sim 86^\circ$ 之间。按“阻性电流不能超过总电流的 25%”要求， Φ 不能小于 75.5° ，可参考下表对 MOA 性能分段评价：

性能	<75°	75°~77°	78°~80°	81°~83°	84°~89°	>89°
Φ	劣	差	中	良	优	有干扰

实际上 $\Phi < 80^\circ$ 时应当引起注意。

接地：

测量前先连接地线，测量完最后拆接地线！如果接地点有油漆或锈蚀必须清除干净。

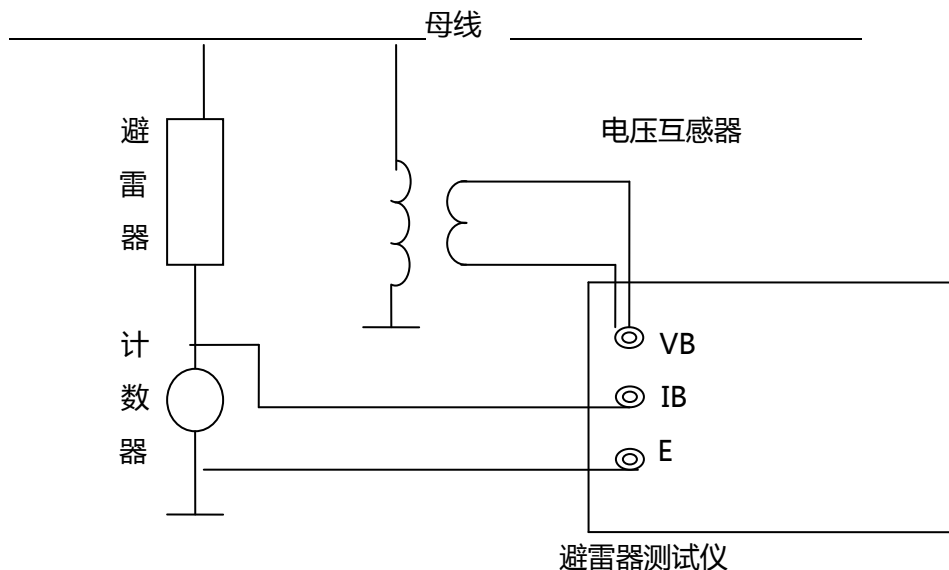
参考电压：

参考电压信号线一端插入参考电压插座，另一端接被测相 PT 二次低压输出：小黑夹子接中性点(x)，小红夹子接待测相电压(a/b/c)。外施法测量时接升压变压器的测量绕组。如果 PT 距离较远，可使用加长线。

电流信号：

先将泄漏电流信号线插头插入仪器，后将另一端夹子夹到（或通过绝缘竿搭到）被测相 MOA 放电计数器上端。试验室内可将无放电计数器的 MOA 放到绝缘板上，由 MOA 下端取电流信号。电流信号不能使用加长线。

接线图如下：（图二）



图二

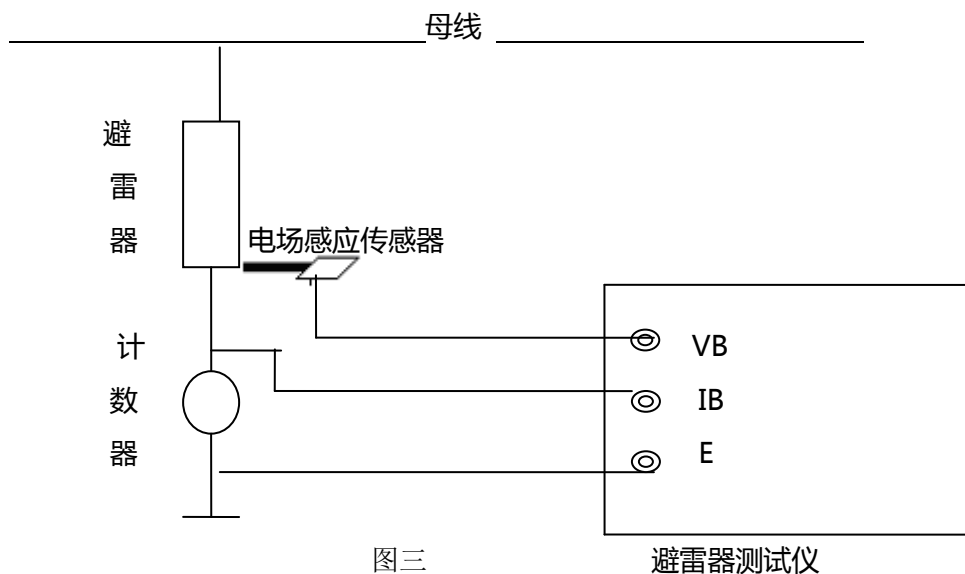
2. 感应模式：

在 MOA 底座上设置电场感应传感器，其感应电流超前电场强度（母线电压） 90° ，经过积分运算后与电场强度或母线电压同相位，因此可以用电场感应传感器的信号作为测量参考。仪器输入电场感应传感器信号，同时输入 MOA 电流信号，经过傅立叶变换可以得到电场基波 $E1$ 、电流基波峰值 I_{x1p} 和电流电场角度 Φ 。与电场同相分量为阻性电流基波峰值（ I_{r1p} ），正交分量是容性电流基波峰值（ I_{c1p} ）。

使用 B 相感应信号作参考

因为 A/C 两个边相对 B 相底座的电场影响抵消，应将感应板设置到 B 相 MOA 底座上与 A/C 相相对称的位置，可以得到 B 相正确的相位信息。A/C 相 MOA 底座电场受 B 相影响，不要将感应板设置到 A/C 相 MOA 底座上。

接线图如下：（图三）



图三

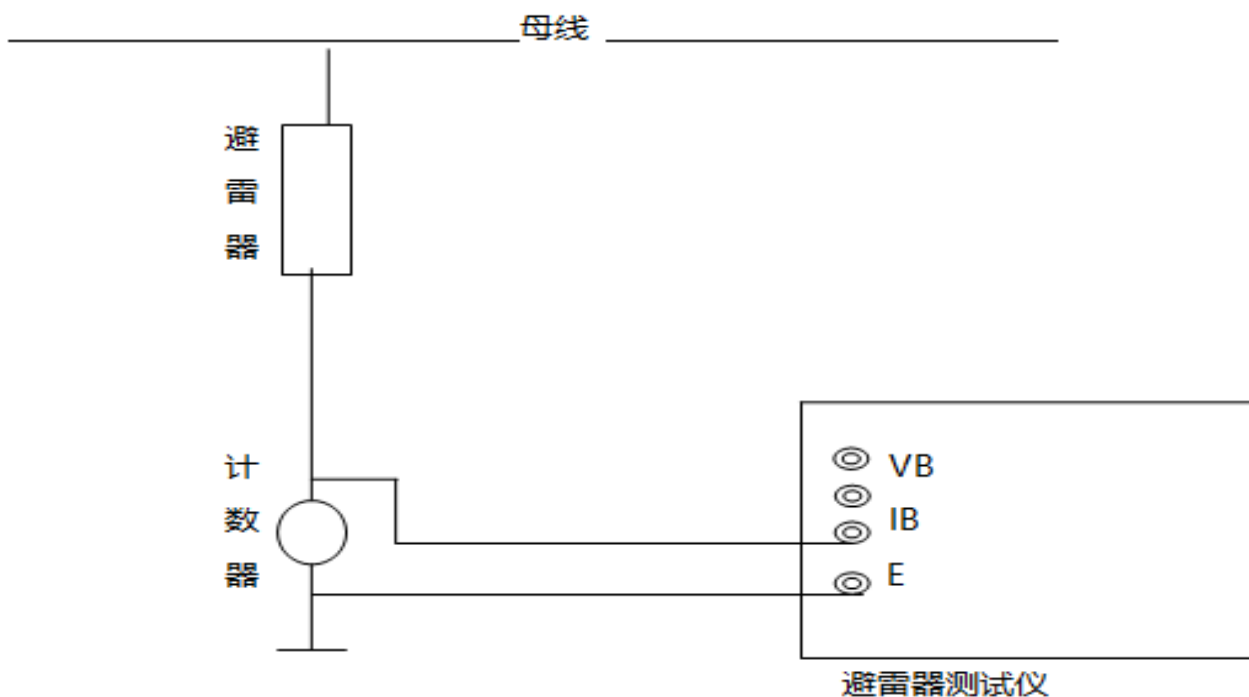
3. 无线模式：

仅仅需要一根电流线，取到电流信号即可测量出全电流和阻性电流。(此模式为快速测试，仅需要 B 相电流信号，按测量后为等待状态。依次接 A、B、C 相放电计数器上端，打印机开始工作为一相测量周期结束，测量完后关机退出)

电流信号

先将泄漏电流信号线插头插入仪器，后将另一端夹子夹到（或通过绝缘竿搭到）被测相 MOA 放电计数器上端。试验室内可将无放电计数器的 MOA 放到绝缘板上，由 MOA 下端取电流信号。电流信号不能使用加长线。

接线图如下：（图四）



图四

4. 三相同测：

接地：

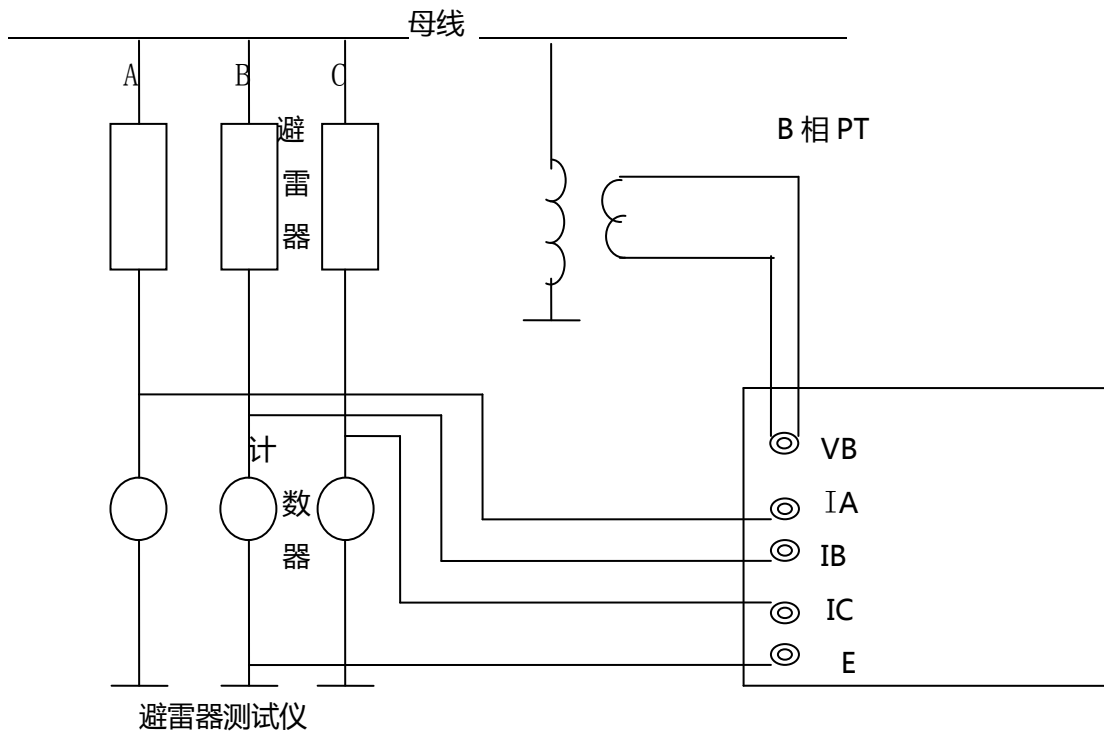
测量前先连接地线，测量完最后拆接地线！如果接地点有油漆或锈蚀必须清除干净。

参考电压

参考电压信号线一端插入参考电压插座，另一端接 B 相 PT 二次低压输出。

电流信号

先将泄漏电流信号线插头插入仪器，后将另一端的四个夹子夹到（或通过绝缘竿搭到）A,B,C相 MOA 放电计数器上端和地端。电流信号不能使用加长线。



图五

五、仪器操作步骤

- 打开电源开关, 屏幕出现如下开机界面。



图六

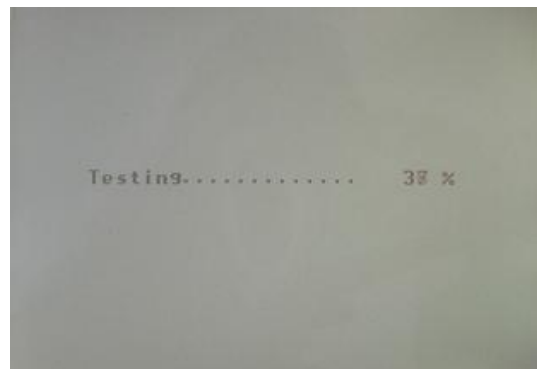
主菜单的具体操作说明如下：

- 线路编号：按“▼”键将光标指向“线路编号”，按“↵”键进入；按“▼”键选择要调整的位置，此位置下会有一个小光标；按“▲”、“▼”键进行选择，所有位调整完成后，按“↵”键。
- PT 变比：按“▼”键将光标指向“PT 变比”，按“↵”进入；按“▼”键选择要调整的位置，此位置下会有一个小光标；按“▲”、“▼”键进行选择，所有位调整完成后，按“↵”键。
- 测试相序：按“▼”键将光标指向“测试相序”，按“↵”进入；按“▼”键选择要调整的位置，此位置下会有一个小光标；按“▲”、“▼”键进行选择，所有位调整完成后，按“↵”键。其中 A,B,C 表示单相测量,X 表示三相同测。
- 补偿角度：调整方法同上，一般相间干扰的影响大约在 $2^{\circ} \sim 5^{\circ}$ ，由于准确测算干扰量有一定困难，一般不提倡硬性补偿，而是将其设置为 0.0° ，可以按规程要求，纵向比较一段时间内数据变化趋势。如果需要调整边相校正角，可参考后面“测量原理”的有关章节.如果选择三相同测,角度自动补偿.
- 日期：调整方法同上，用“▼”键选择要调整的项目年、月、日、时、分、秒，用“▲”、“▼”键进行调整，全部调整完后，按“↵”键。
- 模式：按“↵”将会在有线,感应,无线三种模式之间切换.
- 查看：按键盘“▼”键将光标指向“查看”，按“↵”进入（如图七所示）；按“▲、▼、▼”键选择要查看的数据，按“↵”键显示该组数据；



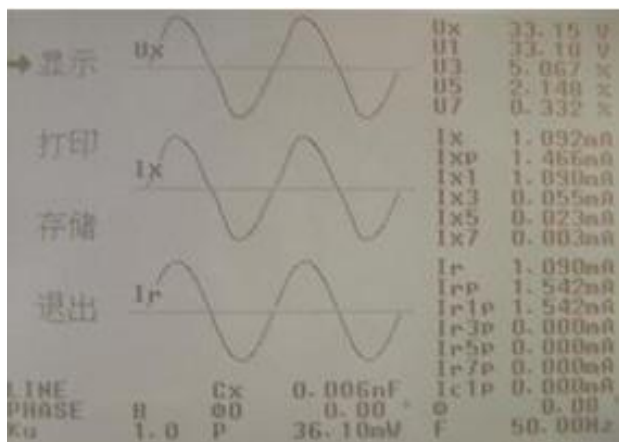
图七

- 测量：按“▼”键使光标指向“测试”，按“↵”进入测量，出现图八所示测量画面。



图八

- 测试完毕，会出现测试结果，如图九所示。



图九



图十

显示：转换显示画面，显示全部测试信息，或简要显示。如果是三相同测，按“▲”，“▼”可以循环显示三相的信息

打印：可将测量的数据打印出来，但不存储

存储：存储当前数据，选择好数据的存储位置，按“↵”键保存。

退出：退出测量，回到系统主菜单。

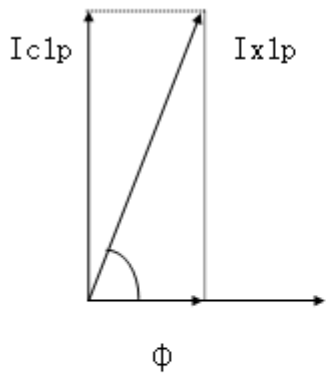
六、测量原理

1. 测量原理

输入电流电压经过数字滤波后，取出基波，然后用投影法计算出阻性电流基波峰值 $I_{r1p} = I_{x1p} \cdot \cos \varphi$ ，因基波数值稳定，故目前普遍采用 I_{r1p} 衡量避雷器性能。

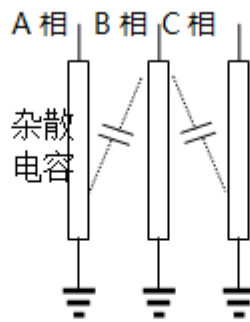
总电流基波峰值 I_{x1p} 在电压基波 U_1 (E_1) 方向投影为 I_{r1p} ，在垂直方向投影为 I_{c1p} ， φ 为电流

电压基波相位角，其中包含选定的补偿角度(图十一)。因此，用 ϕ 和 I_{r1p} 均能直观衡量 MOA 性能。

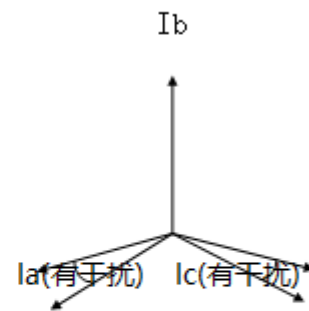


I_{r1p} U_1

图十一、投影法



图十二、一字排列避雷器



I_a (无干扰) I_c (无干扰)

图十三、AC 相受 B 相影响

2. 相间干扰

现场测量时，一字排列的避雷器(图十二)，中间 B 相通过杂散电容对 A、C 泄漏电流产生影响，使 A 相 ϕ 减小，阻性电流增大，C 相 ϕ 增大，阻性电流减小甚至为负，这种现象称相间干扰(图十三)。

一种方法是补偿相间干扰：假设 I_a 、 I_c 无干扰时相位相差 120° ，假设 B 相对 A、C 相干扰是相同的；

将电压取 B 相，电流取 C 相，测得 $\phi_1 = \phi_{cb}$ ；再将电流取 A 相，测得 $\phi_1 = \phi_{ab}$ ；则 C 相电流与 A 相电流之间的相位差 $\phi_{ca} = \phi_{cb} - \phi_{ab}$ ；

选择校正角 $\Delta\phi = (\phi_{ca} - 120^\circ) / 2$ ，将此值在主菜单中置入仪器即可；

选择好相序，仪器会根据所选相序自动进行角度补偿（A 相加 $\Delta\phi$ ，B 相不要补偿即选 0，C 相减 $\Delta\phi$ ）。

这种方法实际上对 A、C 相阻性电流进行了平均，也有可能掩盖问题。因此还是建议考核没有边相补偿的原始数据。现场的干扰可能是复杂的，如果不能进行合理补偿，则建议记录没有补偿的原始数据(即补偿角度为 0)，从阻性电流的变化趋势判断避雷器性能。

如果允许，可以只给待测相加电，以取得绝对数据。而试验室测量不必考虑相间干扰。

3. 避雷器性能判断

避雷器性能可以从阻性电流基波峰值 I_{r1p} 判断，但从电流电压角度 ϕ 判断更有效，因为 $90^\circ - \phi$ 相当于介损角。如果规定阻性电流小于总电流的 25%，对应的 ϕ 为 75° ；

无相间干扰时：

性能	$<75^\circ$	$75^\circ \sim 79^\circ$	$79^\circ \sim 83^\circ$	$83^\circ \sim 89^\circ$
ϕ	差	中	良	优

有相间干扰时，产生误差：

A 相	B 相	C 相
-2° ~ -4°	(认为 0)	+2° ~ +4°

实际测量时应考虑此误差影响，尽管有此相间干扰误差，但判断 MOA 性能还是可行的。如仅用 Ir1p 判断，在 90°附近会有若干倍的变化，此时不如直接查看角度更合理。

4、实际应用过程中注意

由于本仪器可以三项同侧，自动补偿，所以使用时候特别方便。上边所说的相间干扰等问题在三相同侧的时候已经由仪器自动计算出来，不需要试验人员计算。总之，使用本仪器时候，只要接好测试线，打开仪器测试就可以。所有的问题仪器已经解决了。

七、测试数据说明：

U_x：参考电压有效值。它仅含基波和 3、5、7 次谐波。计算公式为：

$$U_x = \sqrt{(U_1)^2 + (U_3)^2 + (U_5)^2 + (U_7)^2}$$

变比 Ku=1.000 已经乘到 U 中，如果 Ku 设置为 PT 变比，将显示母线电压。感应板方式用 E 表示电场强度，基本单位为 V/m，计算公式与电压类似。

U₁：为试验电压基波有效值。当谐波含量较小时，U₁ ≈ U_x

U_{357%}：电压的 3、5、7 次谐波占电压基波的相对含量，单位为 %。

感应板方式用 E_{357%} 表示。

I_x：全电流有效值。它仅含基波和 3、5、7 次谐波。

I_{xp}：全电流峰值，即 I_x 的峰值。

I_{x1}、I_{x3}、I_{x5}、I_{x7}：全电流 1、3、5、7 次有效值。

I_r：阻性电流有效值。它仅含阻性电流基波和阻性电流 3、5、7 次谐波。I_{rp}：阻性电流峰值，即 I_r 的峰值。

I_{r1p}：阻性电流基波峰值。

I_{c1p}：容性电流基波峰值。

MOA 全电流既含有 MOA 非线性产生的高次谐波，也含有母线电压谐波产生的高次谐波。与 I_{rp} 相比 I_{r1p} 更加稳定真实。因此建议用 I_{r1p} 作为阻性电流指标。

仪器采用投影法计算：

$$I_{r1p} = I_{x1p} \sin\Phi$$

$$I_{c1p} = I_{x1p} \cos\Phi$$

图十一其中 Φ 为电流超前电压角度，其中已经包含补偿角度 Φ_0 。

注意：（1） Φ 超过 90° I_{r1p} 为负值，超过 180° I_{c1p} 也为负值。（2）如果 I_x 波形是平顶的， I_{c1p} 可大于 I_{xp} 。

P：有功功率。

说明：（1） K_u 应设置为 PT 变比以获得运行电压下 MOA 功耗。（2）如果参考电压是线电压方式， U_1 还除以 3。（3）感应板方式假定 $U_1=1000V$ ，功率名称改为 P_{kv} ，可以乘实际电压（以 kV 为单位）以获得运行电压下 MOA 功耗。

C_x ：MOA 电容量。计算公式如下：

$$C_x = \frac{I_{c1}}{2\pi f U_1}$$

I_{c1} 为容性电流有效值， U_1 是基波电压有效值， f 是电网频率。

说明：（1） K_u 应设置为 PT 变比以获得运行电压下 MOA 电容量。（2）如果参考电压是 A-B 或 C-B 方式， U_1 还除以 3。（3）感应板方式假定 $U_1=1000V$ ，电容名称改为 C_{kv} ，可以除以实际电压（以 kV 为单位）以获得运行电压下 MOA 电容。

I_{r3p} 、 I_{r5p} 、 I_{r7p} ：3、5、7 次阻性电流谐波峰值。

说明： I_{r3p} 、 I_{r5p} 、 I_{r7p} 与谐波算法有关。因此 I_r 、 I_{rp} 和阻性电流波形都受到谐波算法影响。

Φ ：电流超前电压角度，其中已经包含补偿角度 Φ_0 。

八、常见故障分析

常见故障	故障原因	
开机无显示	1) 电池被耗尽	2) 仪器 CPU 板故障
电池无法充电	1) 仪器保险管被烧断	2) 充电电路故障 3) 电池已坏
只能测电压或电流	1) 夹子未夹牢	2) 测试线 100mA 保险管烧断
打印机不打印	1) 打印机故障 3) 仪器 CPU 板故障	2) 电池快耗尽 4) 打印纸没装好（热敏纸只能在一面打印）
液晶花屏或不显示	1) 电池快耗尽	2) 仪器 CPU 板故障

九、注意事项

- 1、从 PT 二次取参考电压时，应仔细检查接线以避免 PT 二次短路。
- 2、电压信号输入线和电流信号输入线务必不要接反，如果将电流信号输入线接至 PT3、二次侧或者试验变压器测量端，则可能会烧毁仪器。
- 3、在有输入电压和输入电流的情况下，切勿插拔测量线，以免烧坏仪器。
- 4、仪器损坏后，请立即停止使用并通知本公司，不要自行开箱修理。仪器工作不正常时，请首先检查电源保险是否熔断。更换型号一致保险后方可继续实验。如果问题较复杂，请直接与我公司联系。
- 5.本仪器不得置于潮湿和温度过高的环境中。
- 6、仪器如长时间不使用（三个月以上），电池会耗尽损坏，因此每间隔 3 个月应给仪器充一次电（6 小时以上），以保证仪器能正常使用。充电步骤为：打开电源开关，插上 220V 电源，直至液晶屏下方电池指示电量为 90%以上即可。
- 7、RS232 串口调试时使用

十、设备成套：

本设备出厂应包括如下部分：

- | | |
|-----------------|----|
| 1. 外包装箱 | 一个 |
| 2. 氧化锌避雷器测试仪 | 一台 |
| 3. 电场感应传感器 | 一个 |
| 4. 电流、电压输入线 | 一套 |
| 5. 电源线 | 一根 |
| 6. 接地线 | 一根 |
| 7. 产品说明书 | 一份 |
| 8. 产品合格证及出厂检测报告 | 一份 |